

Práctica de Laboratorio No. 02

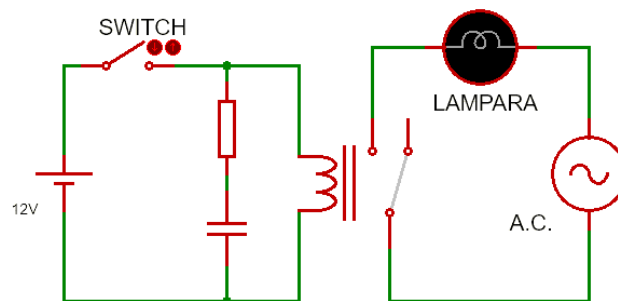
(Lógica cableada)

Objetivos de la Práctica:

- ❖ Reconocer el manejo y uso de un relay.

Pre-Laboratorio:

- ❖ Del Circuito de la figura explique:
 1. ¿Qué ocurre en la carga A.C. (lámpara) al momento de cerrar el interruptor?
 2. Luego de un tiempo con el interruptor cerrado, el mismo se abre, ¿Qué ocurre con la carga A.C. (lámpara)?



MATERIALES Y EQUIPOS A UTILIZAR:

1 Relay 5 pines 12VDC

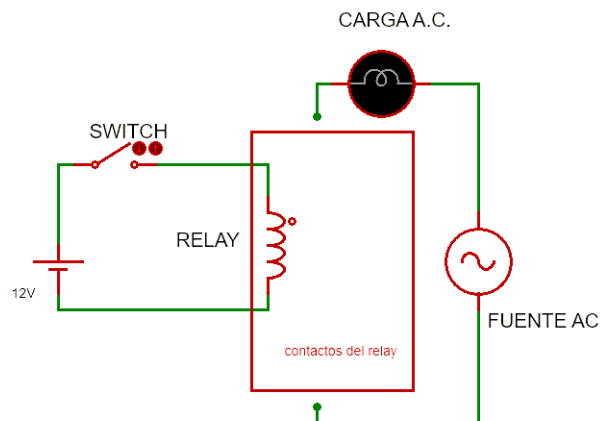
1 Fuente D.C.

1 Fuente A.C

PROCEDIMIENTO:

Del esquema mostrado en la figura:

- Arme y explique un circuito que permita desactivar la carga (lámpara) al momento de energizar el relay (interruptor cerrado).
- Arme y explique un circuito que permita activar la carga (lámpara) al momento de desenergizar el relay (interruptor abierto).



CONDICIONES DE ENTREGA PARA LA ACTIVIDAD ASIGNADA

- Editar portada con datos claramente identificados: NOMBRES, APELLIDOS, CODIGO, CEDULA, SEMESTRES, PERIODO.
- Realizar la actividad a mano y lo más entendible posible.
- Realizar en: hojas blancas, recicladas y estableciendo los márgenes de normas APA.
- Enumerar las páginas.

**REALIZAR LAS ACTIVIDADES ESTABLECIENDO LA REGLA DEL PASO A PASO SIN OBVIAR UNO DE LOS MISMOS. (Enviar en PDF).
(NO REALIZAR DE FORMA DIRECTA)**