



PRÁCTICA DE LABORATORIO N°2

Polarización del transistor BJT

Objetivos de la Práctica:

- ❖ Conocer el funcionamiento de las polarizaciones del transistor.
- ❖ Conocer las características del transistor BJT.
- ❖ Diseñar mediante cálculos previos el circuito para los distintos tipos de polarización.

Pre-Laboratorio:

2.- Hacer los cálculos correspondientes de las resistencias a utilizar para un transistor NPN. Sabiendo que: $\beta = 100$ e $I_C = 200\text{mA}$

Materiales:

1 transistor BJT (2N3904)

Resistencias

Equipos:

Fuente de alimentación DC

Puntas de prueba tipo caimán

Multímetro

Protoboard

Procedimiento:

1. Seleccione un par de transistores BJT. Note que la codificación comienza con 2N. Anote su código e identifique sus terminales.
2. Construya el circuito de la figura 1 utilizando el transistor NPN.
3. Con los cálculos previos compare los valores medidos de corriente y voltaje con los calculados (V_{CE} , V_{BE} del circuito).

Prof. (a).: Indira Rugeles

Email: electronicaindi@gmail.com / **Celular:** 0412 – 843.09.09



4. Calcule con los valores medidos el punto Q (I_{BQ} , I_{CQ} , V_{CEQ})
5. Compare los datos obtenidos (la curva) con la figura 2.
6. En qué región se encuentra polarizado el transistor.

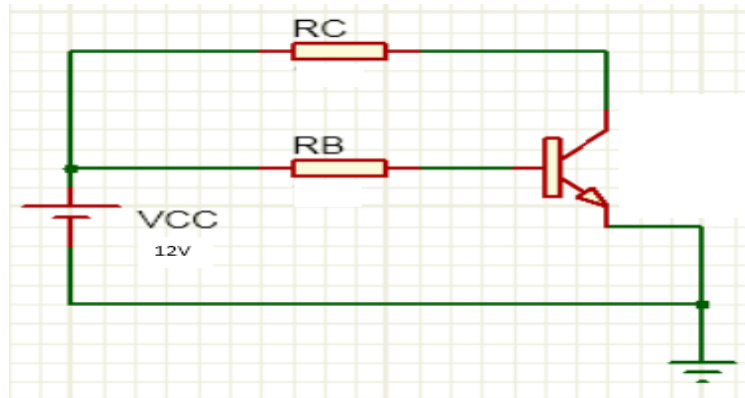


Figura N°1

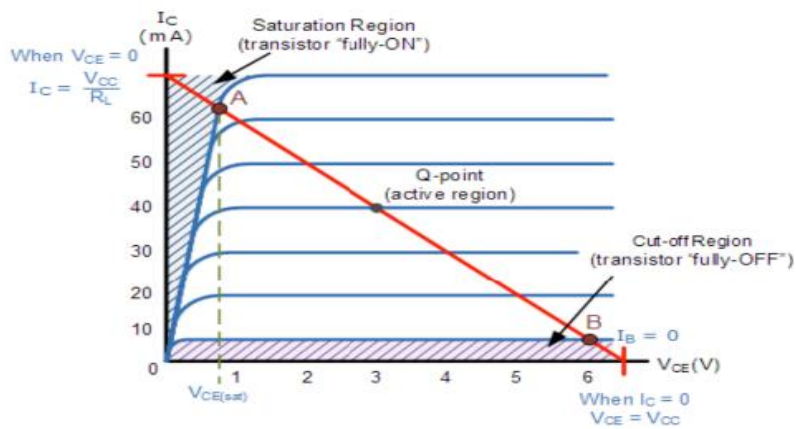


Figura No.2