

MATERIA: ELECTRÓNICA 1

CÓDIGO: EL354 – **PERIODO:** SA25-5



PRÁCTICA DE LABORATORIO N°3

CONFIGURACIÓN DEL TRANSISTOR BJT

Objetivos de la Práctica:

- ❖ Conocer e identificar las diferentes configuraciones del BJT.
- ❖ Uso del transistor BJT como amplificador.

Pre-Laboratorio:

Hacer los cálculos correspondientes, para hallar el valor de la resistencia R1 y así obtener el punto Q óptimo del transistor para ser usado como amplificador, sabiendo que: $\beta = 100$

Materiales:

1 transistor BJT (2N2222A)

Resistencias

Equipos:

Fuente de alimentación DC

Puntas de prueba tipo caimán

Multímetro

Protoboard

Procedimiento:

1. Arme el circuito de la figura 1.
2. Con los valores previos de corriente y voltaje (I_C , I_B y V_{CE}), compare y compruebe los valores calculados con los medidos en el circuito.
3. Conclusiones.

Prof. (a): Indira Rugeles

Email: electronicaindi@gmail.com / **Celular:** 0412 – 843.09.09

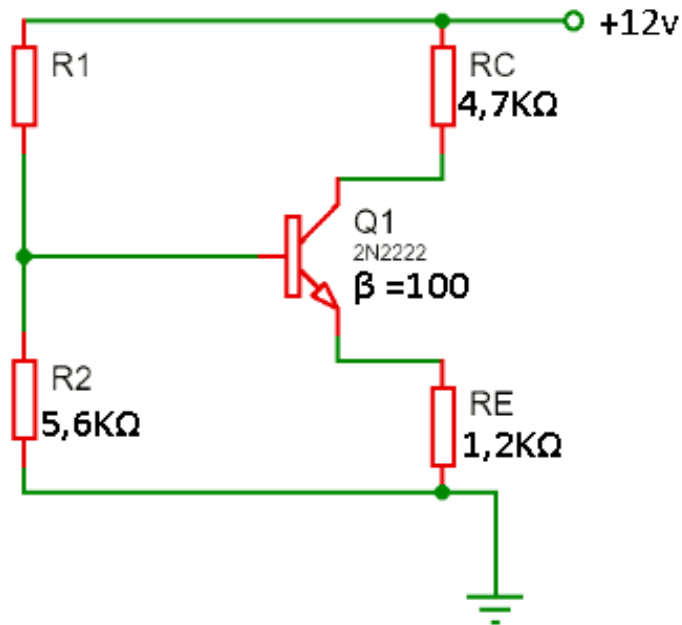


Figura N°1