



ACTIVIDAD No. 3

Amplificadores en pequeña señal (Modelo re)

Resolver el siguiente ejercicio:

Determine:

1. R_e
2. Z_i
3. Z_o con ($r_o = \infty \Omega$)
4. A_v con ($r_o = \infty \Omega$)
5. Repetir (3 y 4) con ($r_o = 100K \Omega$). Compare los resultados

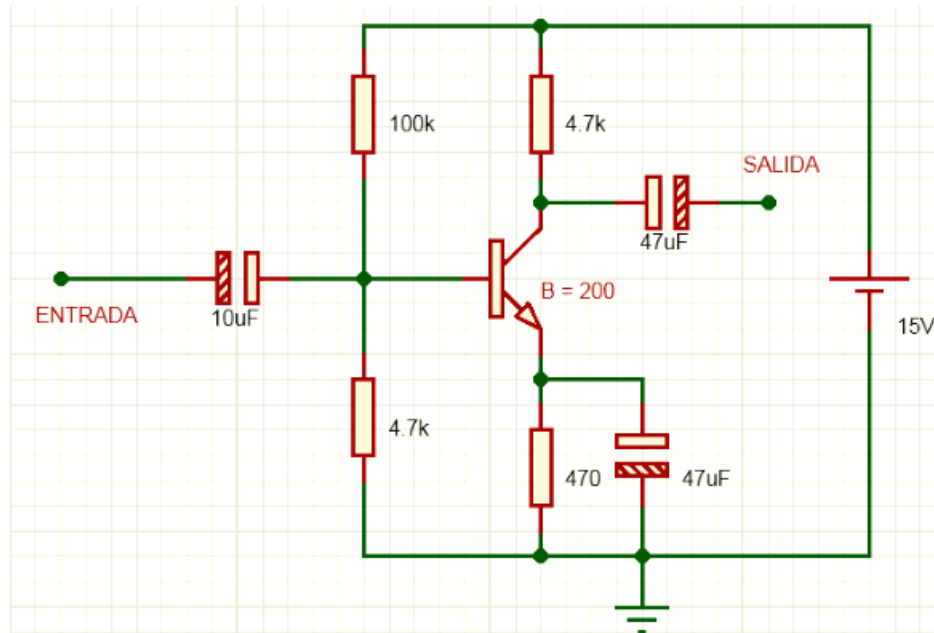


Figura No.1

Prof. (a).: Indira Rugeles

Email: electronicaindi@gmail.com / Celular: 0412 - 843.09.09

MATERIA: ELECTRÓNICA 1

CÓDIGO: EL354 **PERIODO:** SA25-5



CONDICIONES DE ENTREGA PARA LA ACTIVIDAD ASIGNADA

- Realizar la actividad a mano y lo más entendible posible
- Realizar en: hojas blancas, recicladas y estableciendo los márgenes de normas APA
- Datos claramente identificados:
NOMBRES, APELLIDOS, CODIGO, CEDULA, SEMESTRES, PERIODO

REALIZAR LAS ACTIVIDADES ESTABLECIENDO LA REGLA DEL PASO A PASO SIN OBVIAR UNO DE LOS MISMOS

(NO REALIZAR DE FORMA DIRECTA)

Prof. (a): Indira Rugeles

Email: electronicaindi@gmail.com / **Celular:** 0412 – 843.09.09