



## ACTIVIDAD No. 4

### Amplificadores en pequeña señal (Modelo equivalente híbrido)

Resolver el siguiente ejercicio:

Sabiendo que  $I_E = 3\text{mA}$  y  $h_{oe} = 50\mu\text{A/V}$

Determine:

1.  $Z_i$
2.  $r_o$
3.  $A_v$
4.  $A_i$

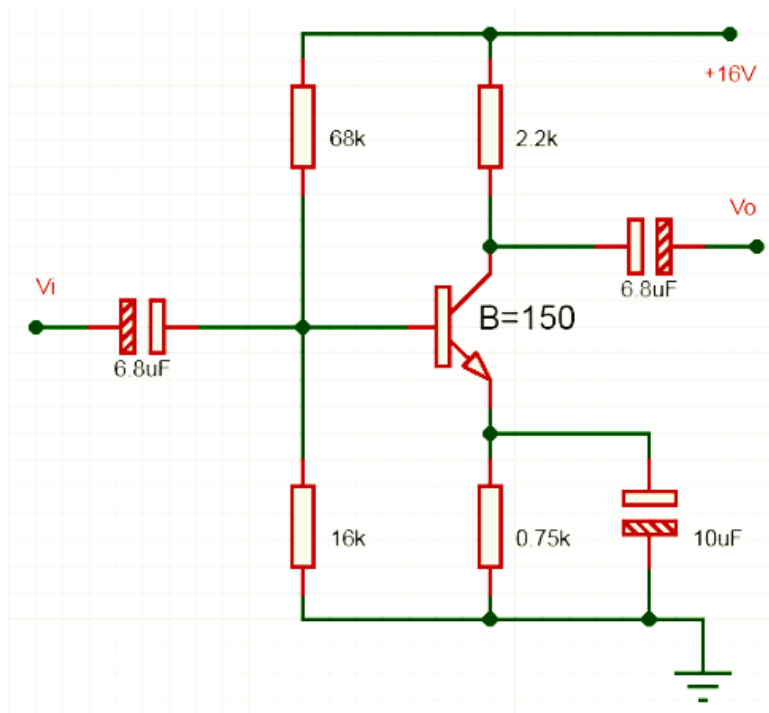


Figura No.1

Prof. (a).: Indira Rugeles

Email: [electronicaindi@gmail.com](mailto:electronicaindi@gmail.com) / Celular: 0412 – 843.09.09

**MATERIA:** ELECTRÓNICA 1

**CÓDIGO:** EL354    **PERIODO:** SA25-5



### CONDICIONES DE ENTREGA PARA LA ACTIVIDAD ASIGNADA

- Realizar la actividad a mano y lo más entendible posible
- Realizar en: hojas blancas, recicladas y estableciendo los márgenes de normas APA
- Datos claramente identificados:  
NOMBRES, APELLIDOS, CODIGO, CEDULA, SEMESTRES, PERIODO

**REALIZAR LAS ACTIVIDADES ESTABLECIENDO LA REGLA DEL PASO A PASO SIN OBVIAR UNO DE LOS MISMOS**

**(NO REALIZAR DE FORMA DIRECTA)**

---

**Prof. (a): Indira Rugeles**

**Email:** [electronicaindi@gmail.com](mailto:electronicaindi@gmail.com) / **Celular:** 0412 – 843.09.09