

**MATERIA:** ELECTRÓNICA 1

**CÓDIGO:** EL354 – **PERIODO:** SA25-5



## **PRÁCTICA DE LABORATORIO N°4**

### **Amplificadores en CA (pequeña señal)**

#### **Objetivos de la Práctica:**

- ❖ Uso del transistor BJT como amplificador con señal alterna.

#### **Pre-Laboratorio:**

- Hacer los cálculos correspondientes, para hallar el valor del punto Q de operación.
- Hallar la ganancia de voltaje, las impedancias de entrada y de salida y la ganancia de corriente del amplificador, sabiendo que:  $\beta = 200$

#### **Materiales:**

1 transistor BJT (2N2222A)

Resistencias

Capacitores

#### **Equipos:**

Fuente de alimentación DC

Osciloscopio

Generador de señal

Punta BNC

Puntas para osciloscopio

Puntas de prueba tipo caimán

Multímetro

Protoboard

---

**Prof. (a).: Indira Rugeles**

**Email:** [electronicaindi@gmail.com](mailto:electronicaindi@gmail.com) / **Celular:** 0412 – 843.09.09



**Procedimiento:**

1. Arme el circuito de la figura 1.
2. Con los valores calculados, compare y compruebe con los medidos en el circuito.
3. Analice la señal de salida observada en el osciloscopio.
4. Conclusiones.

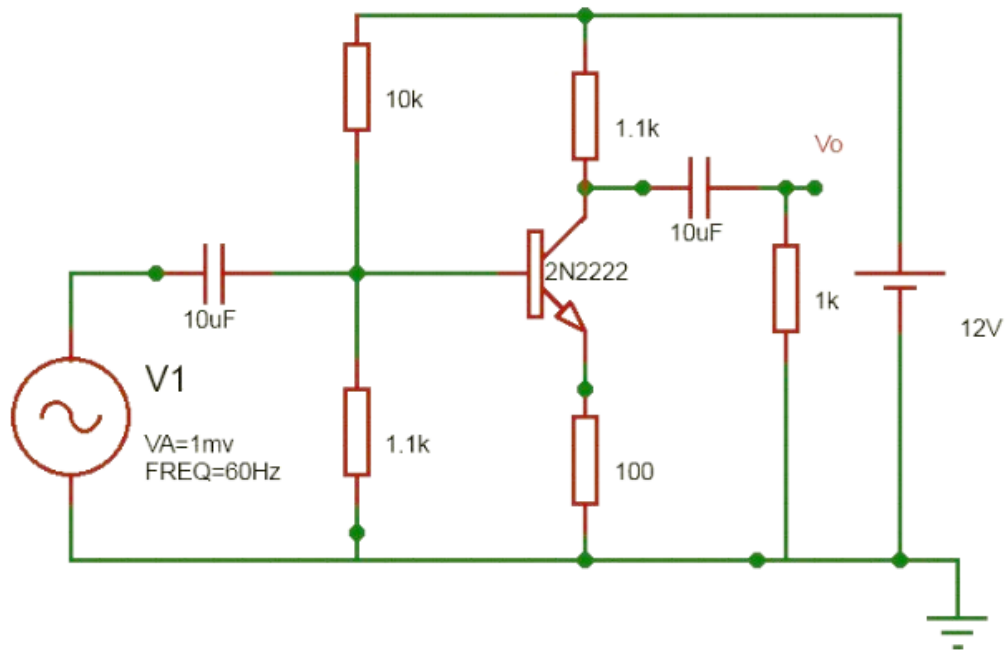


Figura N°1